

PRODUCT TECHNICAL SHEET

Collection :

1935

Ref. :

4535.11.50

Mitigeur de lavabo mural 2 trous à encastrer

Inbouw 2-gats ééngreepsmengkraan voor wandmontage

Inbouw 2-gats ééngreepsmengkraan voor wandmontage

Picture

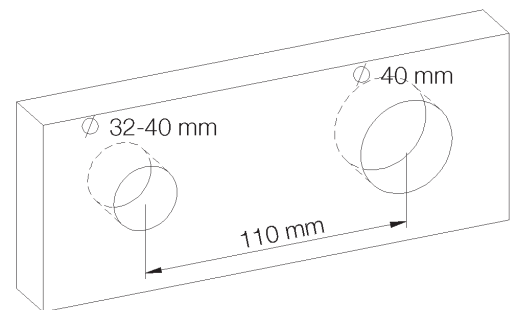
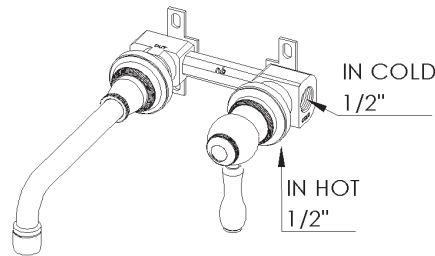
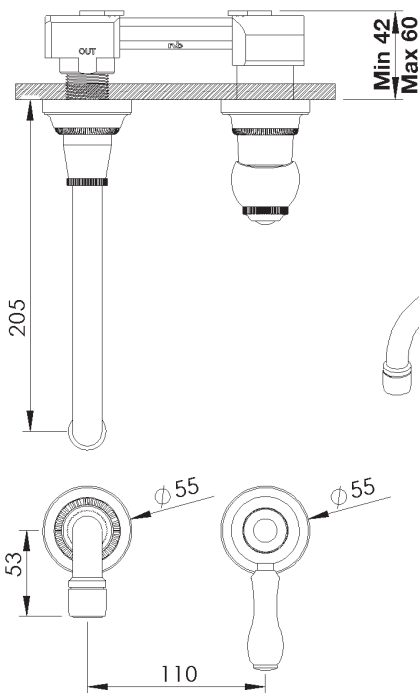
Product details



Flow at 3 bar : Restricted 7,5 l/min

Internal mechanism : Mixer ceramic cartridge (90°)

Technical drawing



RAO.V01